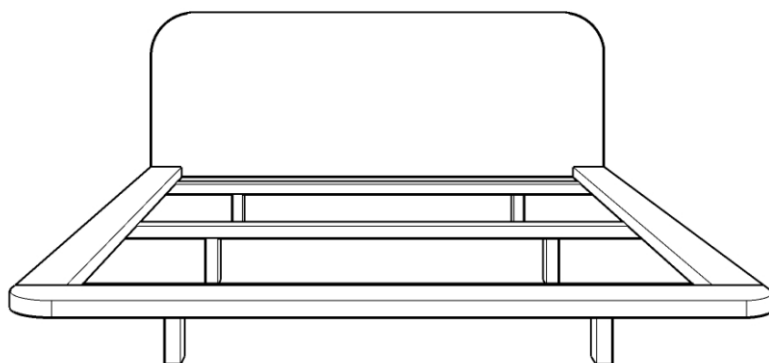




SKANDICA



JAPANDIC

JAPANDIC

120 140 160 180 200

SPRAWDZENIE JAKOŚCI

SPRAWDZENIE WYMIARÓW

SPRAWDZENIE NAWIERCENÍ

PRZÓD

TYŁ TAPICERKA

KLOCKI

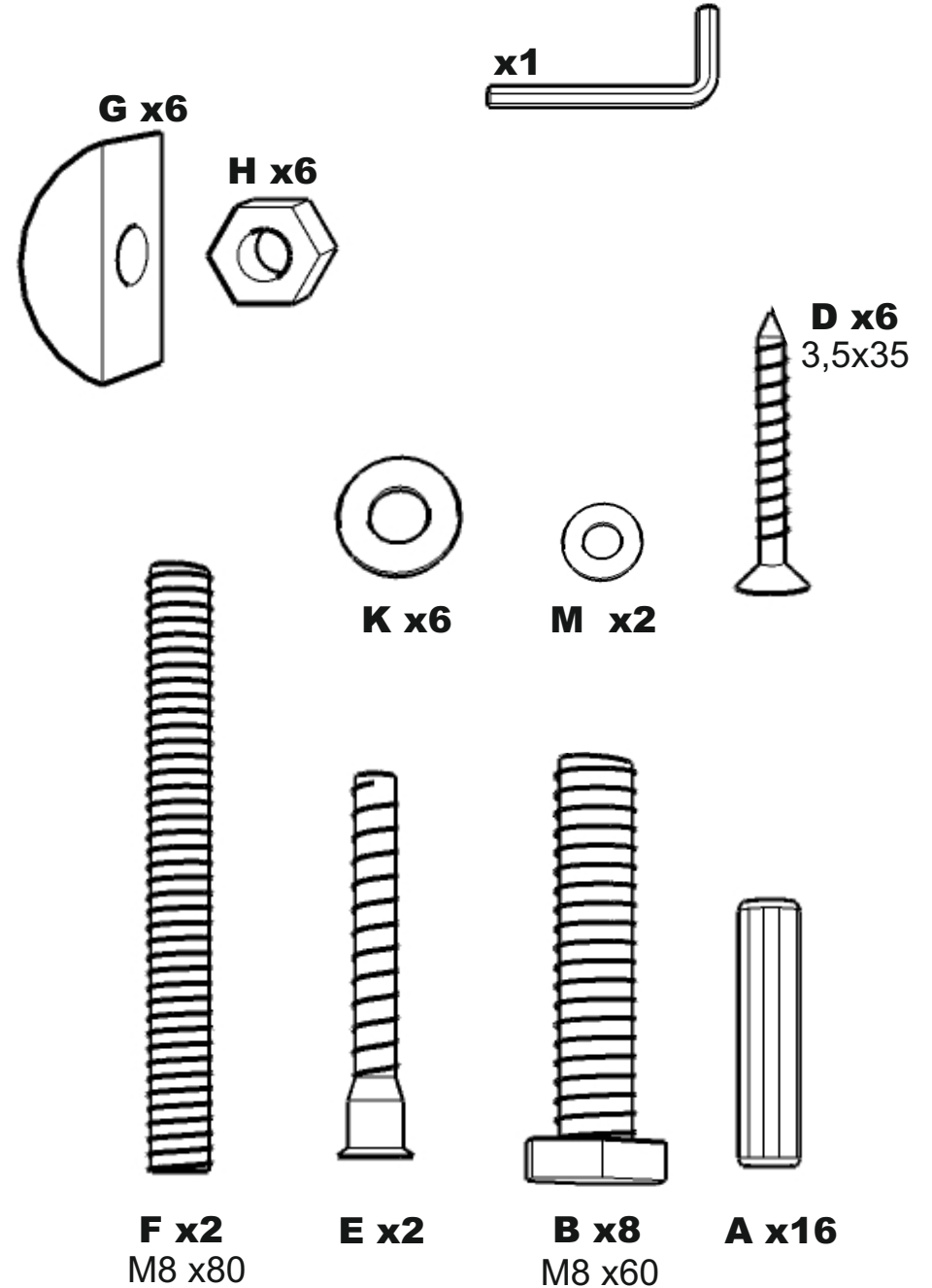
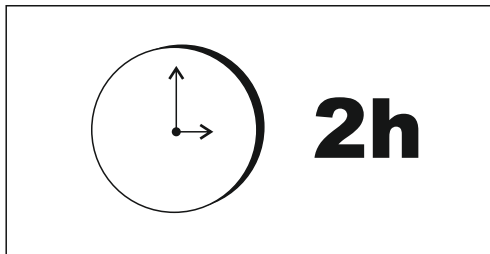
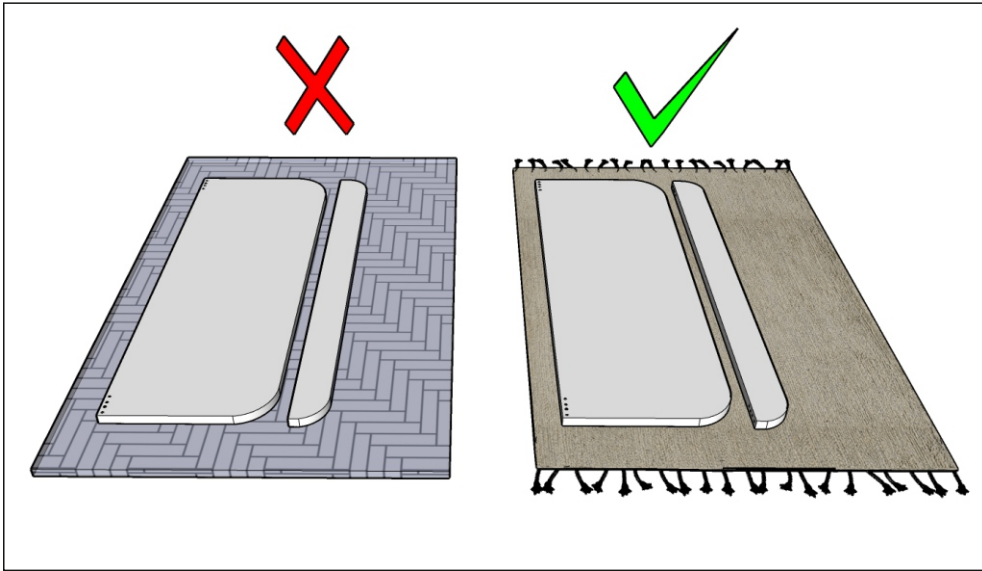
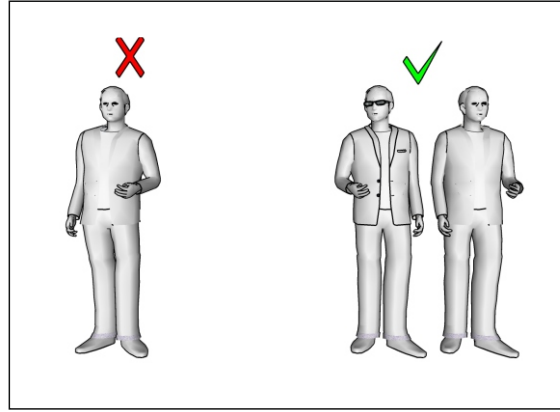
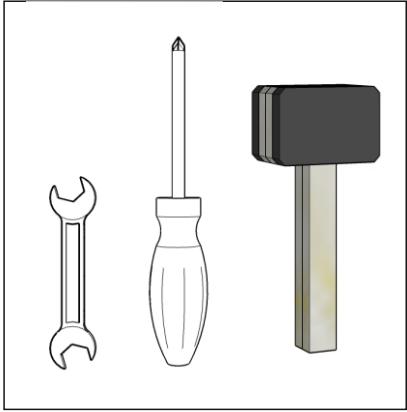
MONTAŻ MUF

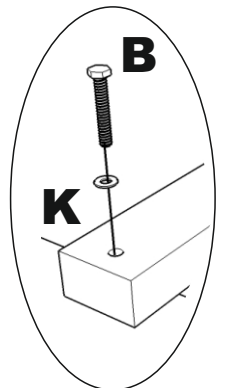
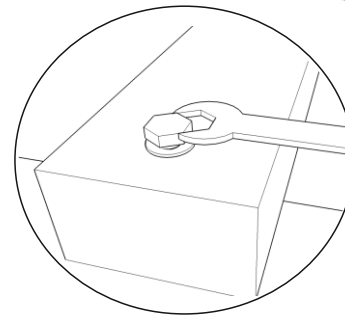
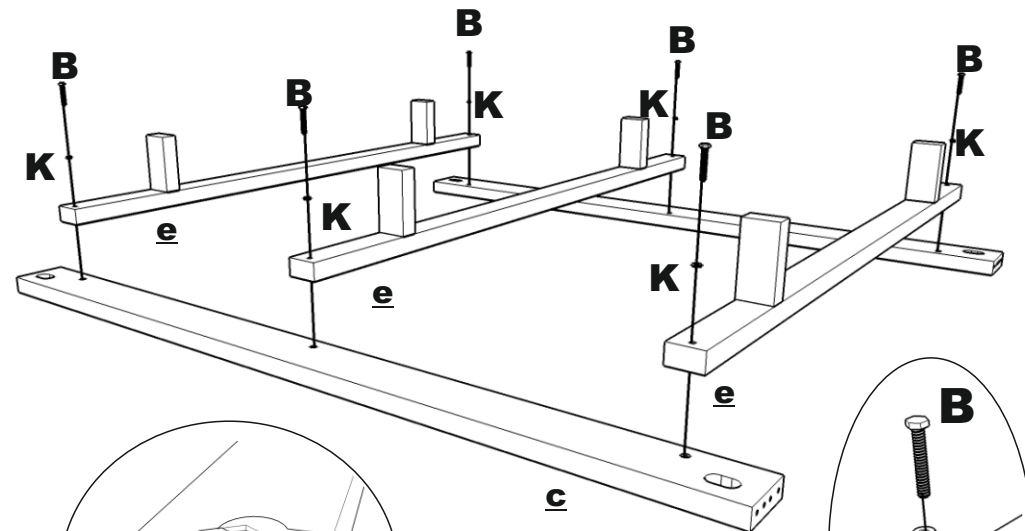
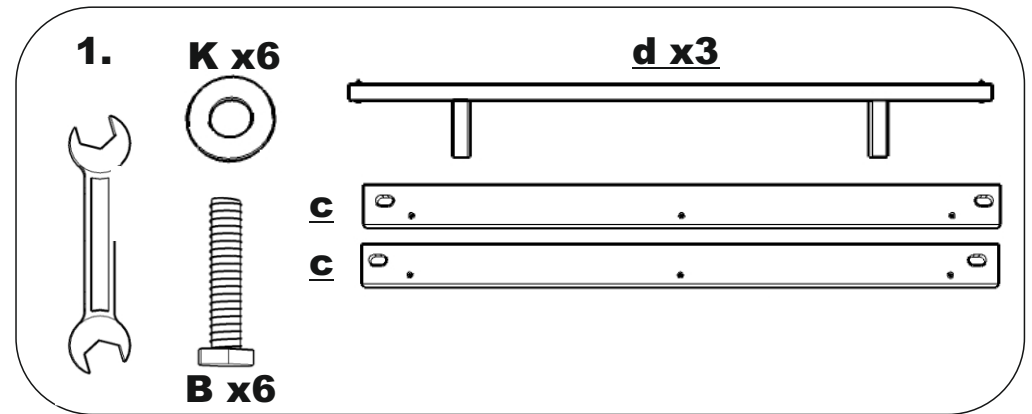
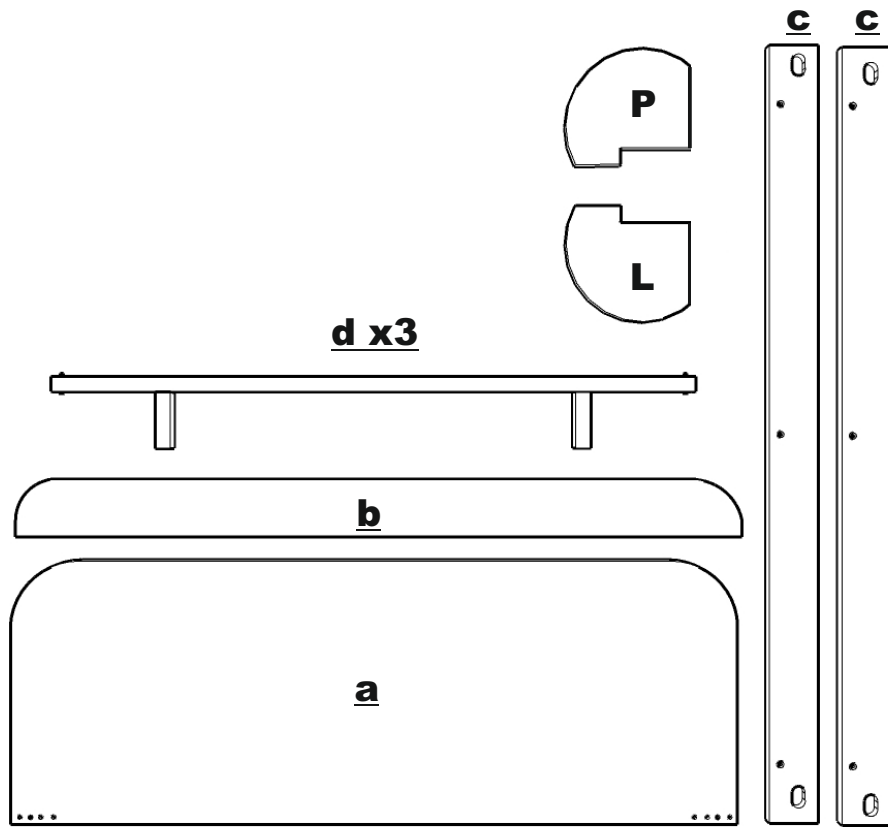
AKCESORIA

INSTRUKCJA

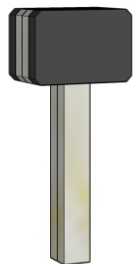
GWARANCJA

NR. PAKOWACZA

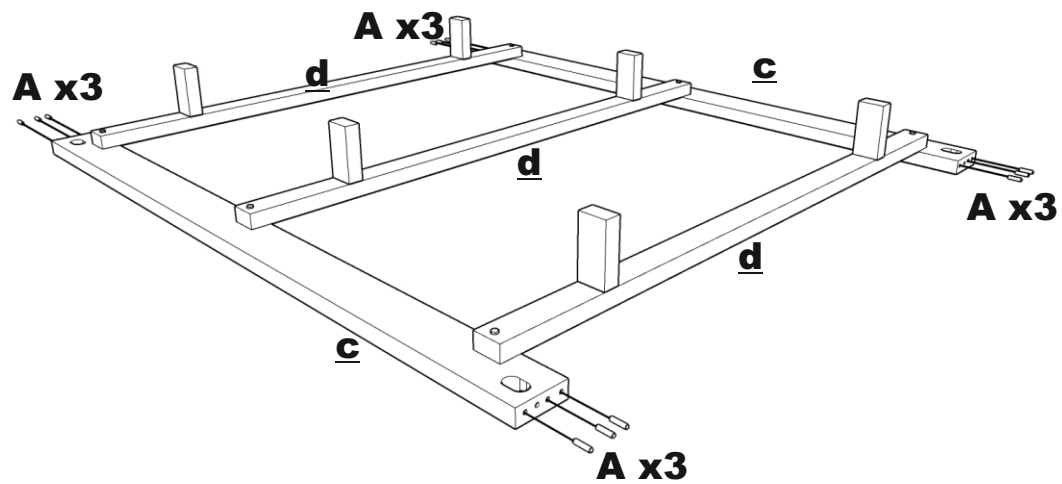
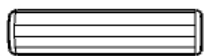




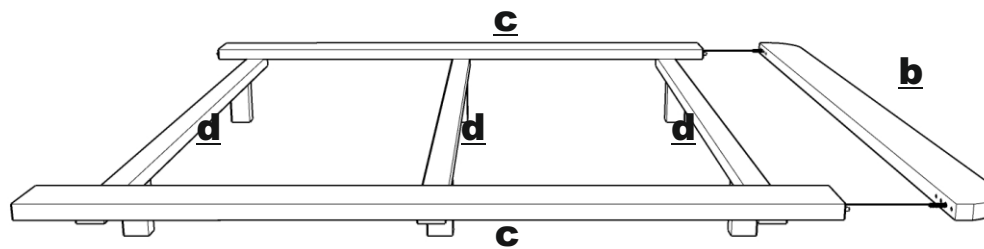
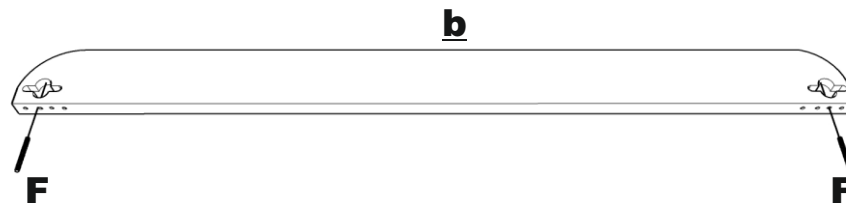
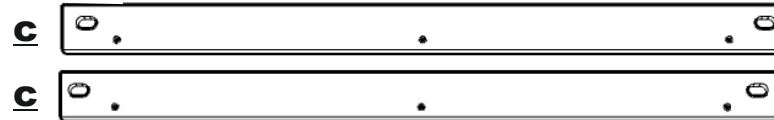
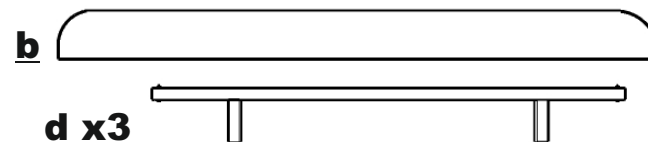
2.



A x12

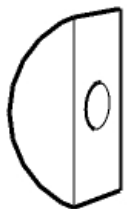


3.

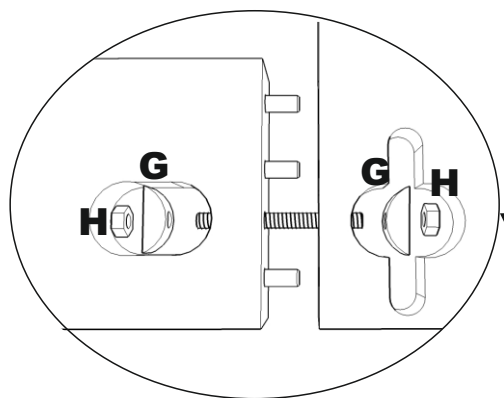
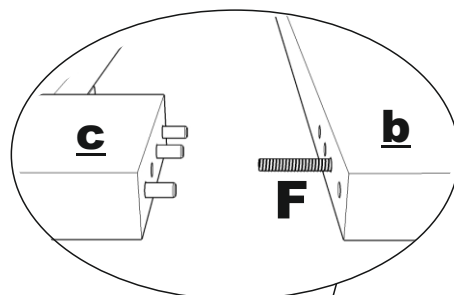
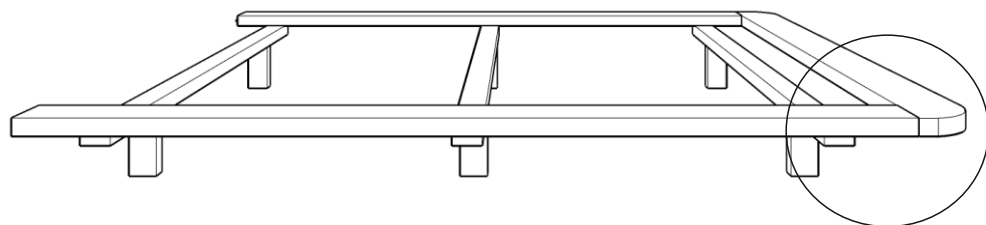
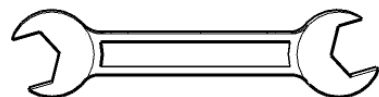


4.

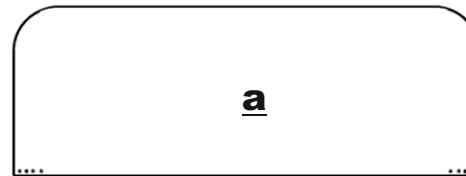
G x4



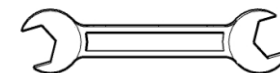
H x4



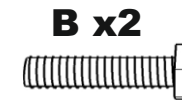
5.



a

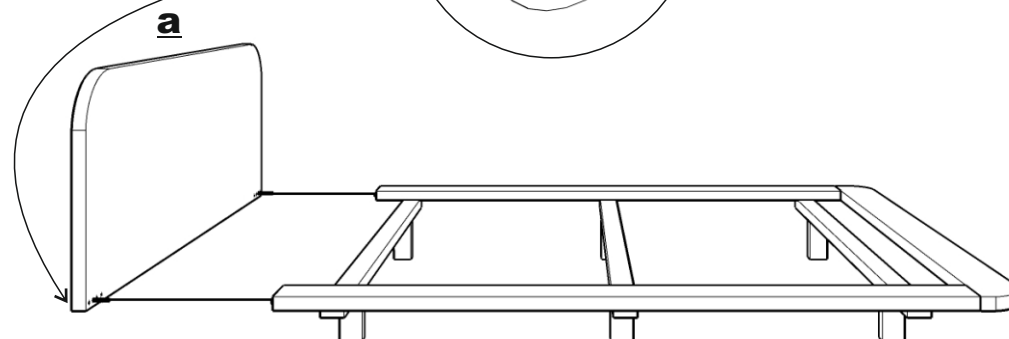
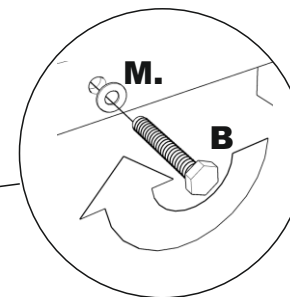


M x2

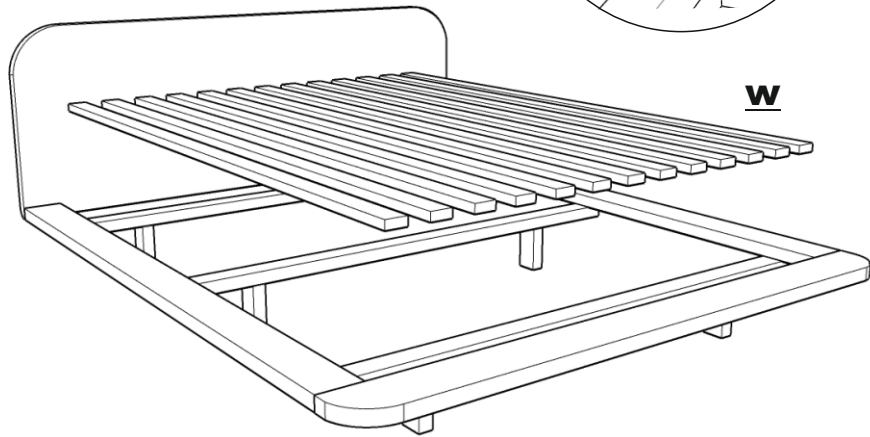
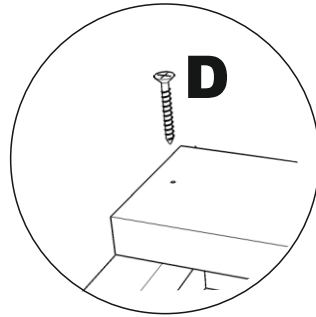
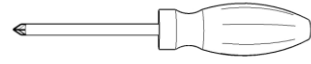
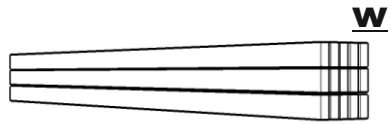


B x2

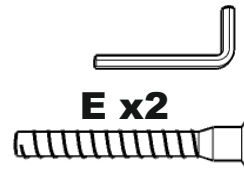
x2



6.



7.



L/P

